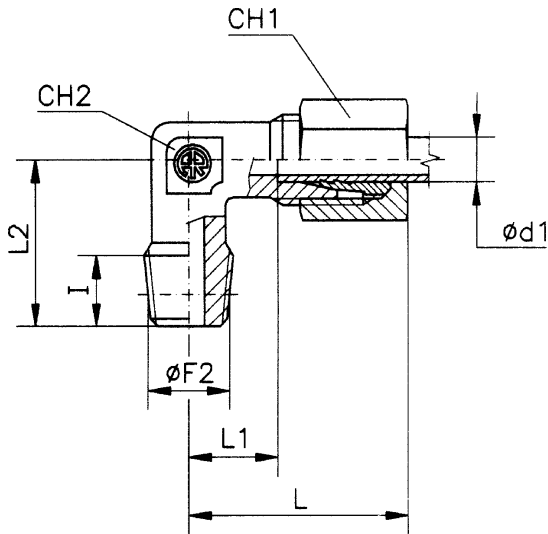


TN 133/93R

- Raccordo di estremità diritto

Filettatura GAS conica - UNI ISO 7/1

ϕ Tubo d1	PN	ϕ F2 GAS	CH1	CH2	L	L1	I	Simbolo di ordinazione
1/4" 8,13-13,25	640	1/4"	24	22	22	10	12,5	TN 133/93-13- 1/4" R
		3/8"	24	22	22	9,5	13	TN 133/93-13- 3/8" R
		1/2"	24	22	22	10,5	17	TN 133/93-13- 1/2" R
3/8" 12,17-16,75	400	1/4"	30	27	23	11	12,5	TN 133/93-17- 1/4" R
		3/8"	30	27	23	10,5	13	TN 133/93-17- 3/8" R
		1/2"	30	27	23	11	17	TN 133/93-17- 1/2" R
1/2" 15,21-21,25	400	1/2"	36	32	24	14	17	TN 133/93-21- 1/2" R
		3/4"	36	32	24	14	18	TN 133/93-21- 3/4" R
3/4" 21,27-26,75	320	1/2"	42	41	25	15	17	TN 133/93-27- 1/2" R
		3/4"	42	41	25	15	18	TN 133/93-27- 3/4" R
		1"	42	41	25	14,5	21,5	TN133/93-27- 1" R
1" 26,34-33,50	250	1"	55	46	25	18,5	21,5	TN133/93-34- 1" R
		1 1/4"	55	46	25	18,5	24	TN133/93-34- 1 1/4" R
1 1/4" 33,42-42,25	160	1 1/4"	65	55	26	20,5	24	TN 133/93-42- 1 1/4" R
		1 1/2"	65	55	26	20,5	24	TN133/93-42- 1 1/2" R

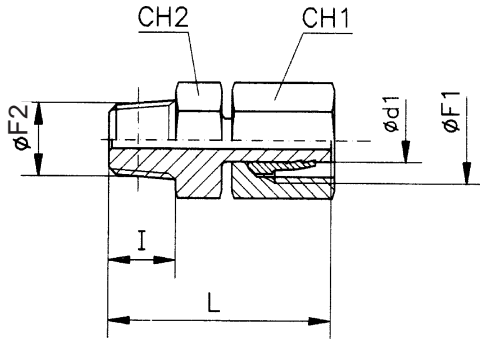


TN 133/94R

- Raccordo di estremità a gomito

Filettatura GAS conica - UNI ISO 7/1

Ø Tubo d1	PN	Ø F2 GAS	CH1	CH2	L	L1	L2	I	Simbolo di ordinazione
1/4" 8,13-13,25	640	1/4"	24	19	41	18,5	30	12,5	TN 133/94-13- 1/4"-R
		3/8"	24	19	41	18,5	30	13	TN 133/94-13- 3/8" R
		1/2"	24	24	40	18	34	17	TN 133/94-13- 1/2"-R
3/8" 12,17-16,75	400	1/4"	30	24	45	21,5	31	12,5	TN 133/94-17- 1/4"-R
		3/8"	30	24	45	21,5	31	13	TN 133/94-17- 3/8" R
		1/2"	30	24	45	21,5	34	17	TN 133/94-17- 1/2" R
1/2" 15,21-21,25	320	1/2"	36	27	50	26,5	38	17	TN 133/94-21- 1/2"R
		3/4"	36	27	50	26,5	42	18	TN 133/94-21- 3/4" R
3/4" 21,27-26,75	250	3/4"	42	36	54	29,5	46	18	TN 133/94-27- 3/4" R
		1"	42	36	54	29,5	48	19,5	TN 133/94-27- 1" R
1" 26,34-33,50	160	1"	55	41	62	37	54	21	TN 133/94-34- 1" R
		1 1/4"	55	41	62	37	54	22	TN 133/94-34- 1 1/4"-R
1 1/4" 33,42-42,25		1 1/4"	65	50	69	43	61	23,5	TN 133/94-42-1 1/4"-R

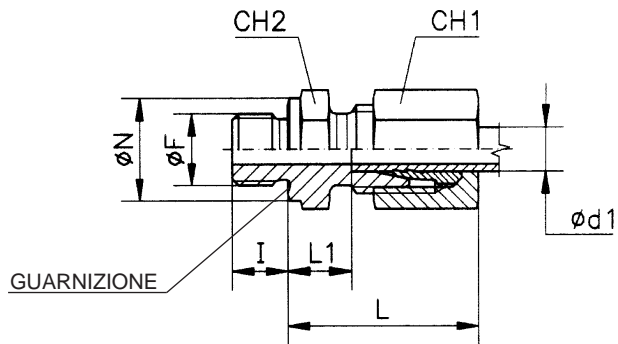


TN 133/126A-RK

– Raccordo di estremità diretto
per combinazioni

Filettatura GAS conica - UNI ISO 7/1

ϕ Tubo d1	PN	ϕ F2 GAS	CH1	ϕ F1	CH2	L	I	Simbolo di ordinazione
1/4" 8,13-13,25	640	1/4"	24	20x1,5	14	40	12,5	TN 133/126A-13- 1/4" RK
		3/8"	24		19	41	13	TN 133/126A-13- 3/8" RK
		1/2"	24		22	46	17	TN 133/126A-13- 1/2" RK
3/8" 12,17-16,75	400	3/8"	30	24x1,5	19	43	13	TN 133/126A-17- 3/8" RK
		1/2"	30		22	48	17	TN 133/126A-17- 1/2" RK
1/2" 15,21-21,25	400	1/2"	36	30x1,5	24	50	17	TN 133/126A-21- 1/2" RK
		3/4"	36		27	52	18	TN 133/126A-21- 3/4" RK
3/4" 21,27-26,75	320	3/4"	42	36x1,5	30	52	18	TN 133/126A-27- 3/4" RK
		1"	42		36	57,5	21,5	TN 133/126A-27- 1" RK

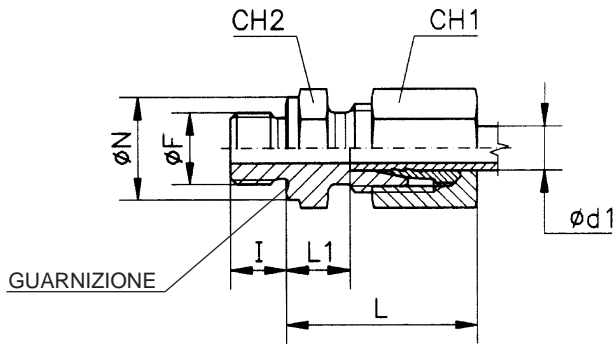


TN 133/92R

- Raccordo di estremità diritto

Filettatura GAS cilindrica - UNI ISO 228

\varnothing Tubo $d1$	PN	$\varnothing F$ GAS	$\varnothing N$	CH1	CH2	L	L1	I	Simbolo di ordinazione
1/4" 8,13-13,25	640	1/4"	17	24	22	33	10,5	10	TN 133/92-13- 1/4" R
		3/8"	20,5	24	22	34	12	10	TN 133/92-13- 3/8" R
		1/2"	25,5	24	27	35	13	12	TN 133/92-13- 1/2" R
3/8" 12,17-16,75	400	3/8"	20,5	30	27	35	12	10	TN 133/92-17- 3/8" R
		1/2"	25,5	30	27	36	13	12	TN 133/92-17- 1/2" R
1/2" 15,21-21,25	400	1/2"	25,5	36	32	39	15	12	TN 133/92-21- 1/2" R
		3/4"	31,5	36	32	40	16,5	16	TN 133/92-21- 3/4" R
3/4" 21,27-26,75	320	3/4"	31,5	42	41	41	16,5	16	TN 133/92-27- 3/4" R
		1"	41,5	42	46	43	18,5	16	TN 133/92-27- 1" R
1" 23,34-33,50	250	1"	41,5	55	46	45	20,5	16	TN 133/92-34- 1" R
		1 1/4"	49,5	55	50	48	23	18	TN 133/92-34- 1 1/4" R
1 1/4" 33,42-42,25	160	1 1/4"	49,5	65	55	49	23	18	TN 133/92-42- 1 1/4" R
		1 1/2"	57,5	65	60	49	23	18	TN 133/92-42- 1 1/2" R

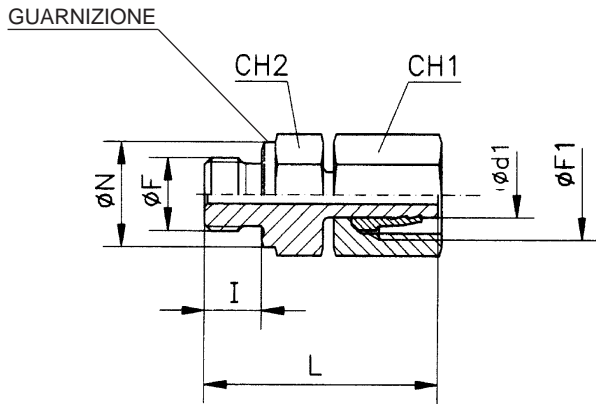


TN 133/92M

– Raccordo di estremità diritto

Filettatura metrica cilindrica UNI 4535-64

\varnothing Tubo d1	PN	\varnothing F METRICO	\varnothing N	CH1	CH2	L	L1	I	Simbolo di ordinazione
1/4" 8,13-13,25	640	16X1,5	22,5	22	24	34	12	10	TN 133/92-13- M16
		18X1,5	22,5	24	24	35	12,5	12	TN 133/92-13- M18
		18X1,5	22,5	27	30	35	12,5	12	TN 133/92-17- M18
3/8" 12,17-16,75	400	20X1,5	25	27	30	36	12,5	12	TN 133/92-17- M20
		22X1,5	27	32	30	36	13	14	TN 133/92-17- M22

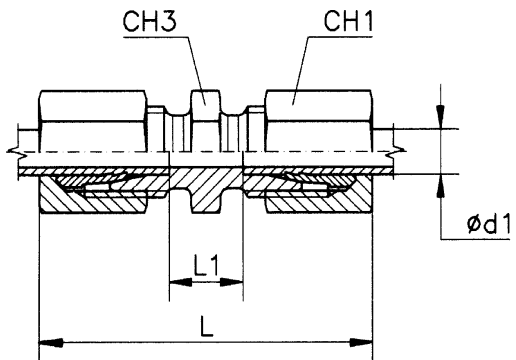


TN 133/126AR

- Raccordo diretto per combinazioni

Filettatura GAS cilindrica - UNI ISO 228

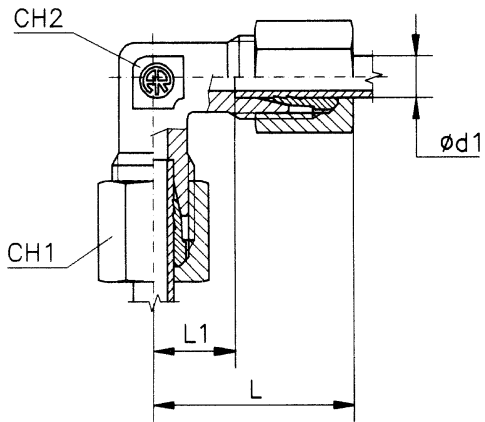
Ø Tubo d1	PN	Ø F GAS	Ø N	CH1	Ø F1	CH2	L	I	Simbolo di ordinazione
1/4" 8,13-13,25	640	1/4"	17	24	20x1,5	17	39,5	10	TN133/126A-13-1/4" R
		3/8"	20,5	24		22	41	10	TN133/126A-13-3/8" R
		1/2"	25,5	24		27	44	12	TN 133/126A-13-1/2" R
3/8" 12,17-16,75	400	3/8"	20,5	30	24x1,5	22	43	10	TN133/126A-17-3/8" R
		1/2"	25,5	30		27	46	12	TN 133/126A-17-1/2" R
1/2" 15,21-21,25	400	1/2"	25,5	36	30x1,5	27	48	12	TN 133/126A-21-1/2" R
		3/4"	31,5	36		32	53,5	16	TN 133/126A-21-3/4" R
3/4" 21,27-26,75	320	3/4"	31,5	42	36x1,5	32	53,5	16	TN 133/126A-27-3/4 R
		1"	41,5	42		46	55,5	16	TN133/126A-27-1" R
1" 26,34-33,50	250	1"	41,5	55	45x1,5	46	56,5	16	TN133/126A-34-1" R
		1 1/4"	49,5	55		50	61	18	TN 133/126A-34-1 1/4" R
1 1/4" 33,42-42,25	160	1 1/4"	49,5	65	52x1,5	50	62	18	TN133/126A-42-1 1/4" R
		1 1/4"	57,5	65		60	62	18	TN133/126A-42-1 1/2" R



TN 133/98

- Raccordo intermedio dritto

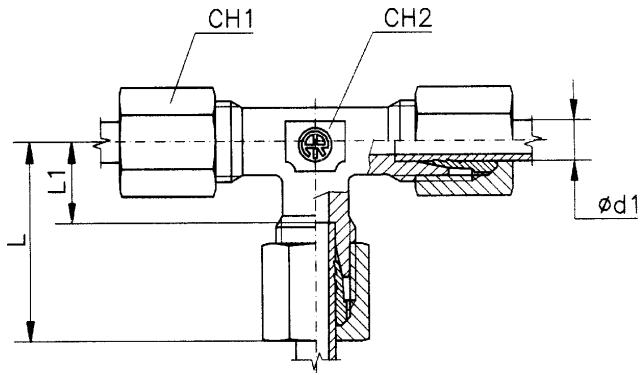
\varnothing Tubo d1	PN	CH1	L	CH3	L	L1	Simbolo di ordinazione
1/4" - 8,13-13,25	640	24	41	22	58	13	TN 133/98-13
3/8" - 12,17-16,75	400	30	45	27	61	14	TN 133/98-17
1/2" - 15,21-21,25		36	50	32	67	19	TN 133/98-21
3/4" - 21,27-26,75	320	42	54	41	70	20	TN 133/98-27
1" - 26,34-33,50	250	55	62	46	76	26	TN 133/98-34
1 1/4" - 33,42-42,25	160	65	69	55	79	28	TN 133/98-42



TN 133/99

– Raccordo intermedio a gomito

Ø Tubo d1	PN	CH1	CH2	L	L1	Simbolo di ordinazione
1/4" - 8,13-13,25	640	24	19	41	18,5	TN 133/99-13
3/8" - 12,17-16,75	400	30	24	45	21,5	TN 133/99-17
1/2" - 15,21-21,25		36	27	50	26,5	TN 133/99-21
3/4" - 21,27-26,75	320	42	36	54	29,5	TN 133/99-27
1" - 26,34-33,50	250	55	41	62	37	TN 133/99-34
1 1/4" - 33,42-42,25	160	65	50	69	43	TN 133/99-42



TN 133/100

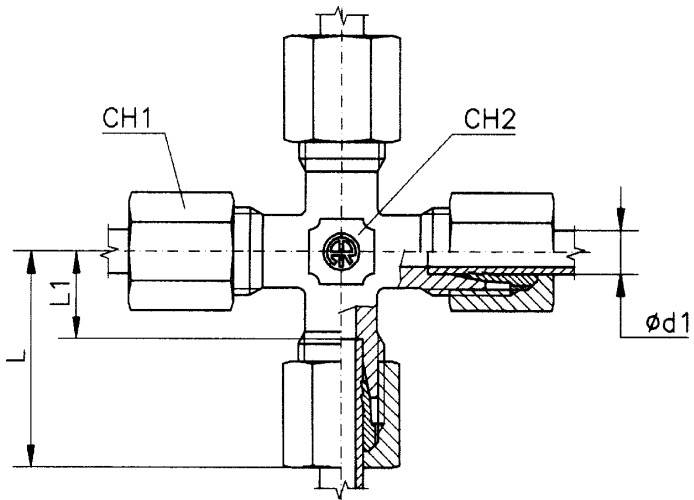
– Raccordo intermedio a Tee

Ø Tubo d1	PN	CH1	CH2	L	L1	Simbolo di ordinazione
1/4" - 8,13-13,25	640	24	19	41	18,5	TN 133/100- 13
3/8" - 12,17-16,75	400	30	24	45	21,5	TN 133/100- 17
1/2" - 15,21-21,25		36	27	50	26,5	TN 133/100- 21
3/4" - 21,27-26,75	320	42	36	54	29,5	TN 133/100- 27
1" - 26,34-33,50	250	55	41	62	37	TN 133/100- 34
1 1/4" - 33,42-42,25	160	65	50	69	43	TN 133/100- 42

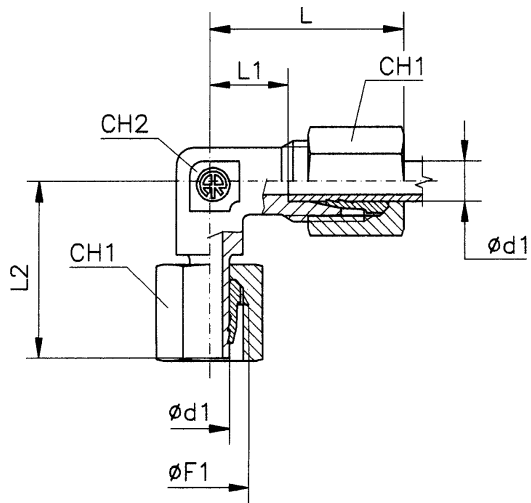


TN 133/101

– Raccordo intermedio a croce



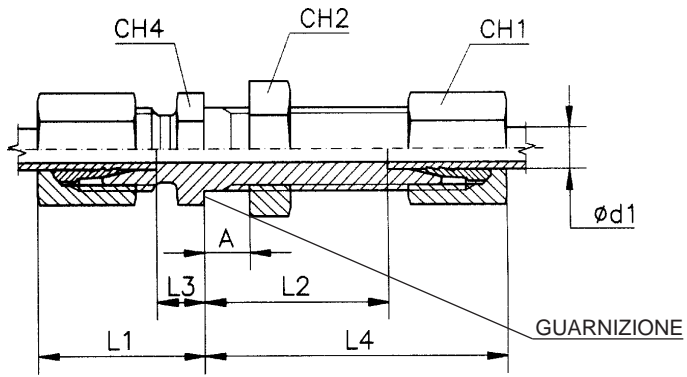
Ø Tubo d1	PN	CH1	CH2	L	L1	Simbolo di ordinazione
1/4" - 8,13-13,25	640	24	19	41	18,5	TN 133/101- 13
3/8" - 12,17-16,75	400	30	24	45	21,5	TN 133/101- 17
1/2" - 15,21-21,25		36	27	50	26,5	TN 133/101- 21
3/4" - 21,27-26,75	320	42	36	54	29,5	TN 133/101- 27
1" - 26,34-33,50	250	55	41	62	37	TN 133/101- 34
1 1/4" - 33,42-42,25	160	65	50	69	43	TN 133/101- 42



TN 133/119

– Raccordo orientabile a gomito

ϕ Tubo $d1$	PN	CH1	CH2	L	L1	L2	$\phi F1$	Simbolo di ordinazione
1/4" - 8,13-13,25	640	24	19	41	18,5	35,5	20x1,5	TN 133/119- 13
3/8" - 12,17-16,75	400	30	24	45	21,5	37,5	24x1,5	TN 133/119- 17
1/2" - 15,21-21,25		36	27	50	26,5	45	30x1,5	TN 133/119- 21
3/4" - 21,27-26,75	320	42	36	54	29,5	49	36x1,5	TN 133/119- 27
1" - 26,34-33,50	250	55	41	62	37	54	45x1,5	TN 133/119- 34

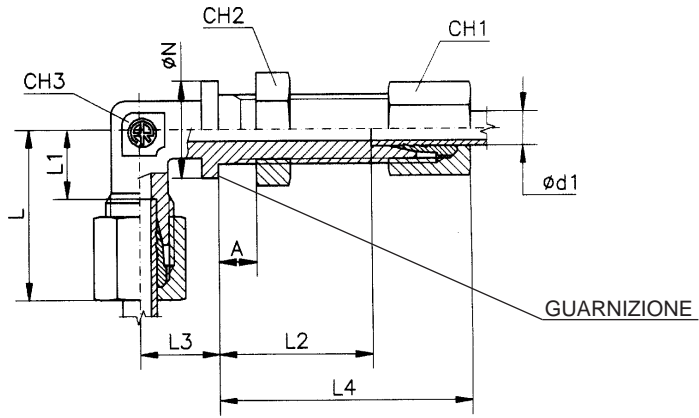


TN 133/102

– Raccordo di attraversamento diretto

A= 16 mm MAX

\varnothing Tubo d1	PN	CH1	CH2	CH4	L1	L2	L3	L4	Simbolo di ordinazione
1/4" - 8,13-13,25	640	24	27	27	32	25	10	47	TN 133/102- 13
3/8" - 12,17-16,75	400	30	32	32	34	26	11	49	TN 133/102- 17
1/2" - 15,21-21,25		36	41	36	37	28	13	52	TN 133/102- 21
3/4" - 21,27-26,75	320	42	46	46	40	29	15	54	TN 133/102- 27
1" - 26,34-33,50	250	55	55	55	44	33	19	58	TN 133/102- 34
1 1/4" - 33,42-42,25	160	65	65	65	46	34	20	60	TN 133/102- 42



TN 133/118

- Raccordo di attraversamento a gomito

A= 16 mm MAX

Ø Tubo d1	PN	CH1	Ø N	CH2	CH3	L	L1	L2	L3	L4	Simbolo di ordinazione
1/4" - 8,13-13,25	640	24	27	27	19	42	20	29	23	51	TN 133/118- 13
3/8" - 12,17-16,75	400	30	30	32	24	46	23	31	24	54	TN 133/118- 17
1/2" - 15,21-21,25		36	36	41	27	52	28	35	30	59	TN 133/118- 21
3/4" - 21,27-26,75	320	42	42	46	36	56	31	38	34	63	TN 133/118- 27
1" - 26,34-33,50	250	55	50	55	41	62	37	38	39	63	TN 133/118- 34

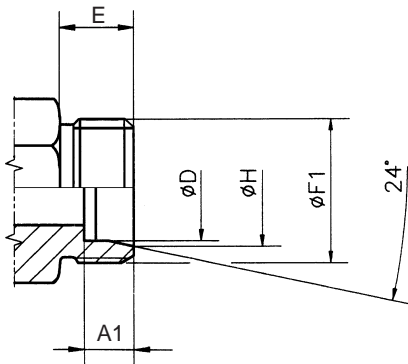


– Estremità filettate

MISURE DI COLLEGAMENTO TUBO (Attacco filettato TN 87)

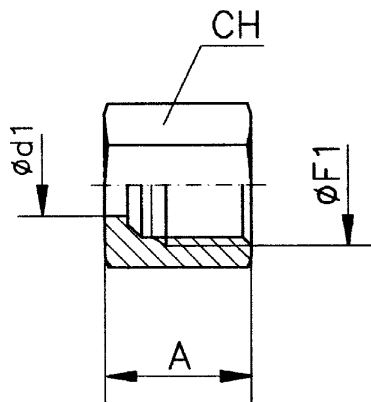
TN 133/87

– Attacco filettato



Filettatura metrica cilindrica UNI 4535-64

Ø Tubo d1	PN	Ø D	Ø H	A1	E	Ø F1
1/4" - 8,13-13,25	640	13,4	15,9	9	12	20x1,5
3/8" - 12,17-16,75	400	16,9	19,5	9	12	24x1,5
1/2" - 15,21-21,25		21,4	24	9	14	30x1,5
3/4" - 21,27-26,75	320	27	29,5	9	14	36x1,5
1" - 26,34-33,50	250	33,8	36,2	9	16	45x1,5
1 1/4" - 33,42-42,25	160	42,6	45,3	9	16	52x1,5

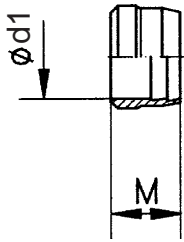


TN 133/81

- Dado di serraggio

Filettatura metrica cilindrica UNI 4535-64

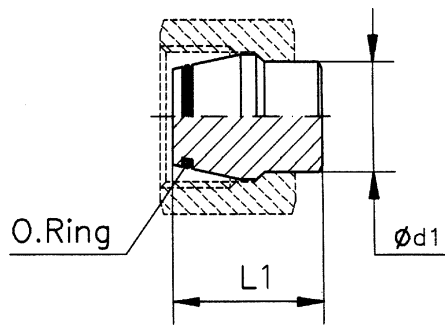
Ø Tubo d1	PN	Ø F1	A	CH	Simbolo di ordinazione
1/4" - 8,13-13,25	640	20x1,5	18	24	TN 133/81 - 13
3/8" - 12,17-16,75	400	24x1,5	18	30	TN 133/81 - 17
1/2" - 15,21-21,25		30x1,5	20,5	36	TN 133/81 - 21
3/4" - 21,27-26,75	320	36x1,5	21,5	42	TN 133/81 - 27
1" - 26,34-33,50	250	45x1,5	23,5	55	TN 133/81 - 34
1 1/4" - 33,42-42,25	160	52x1,5	24,5	65	TN 133/81 - 42



TN 133/88

- Anello di serraggio

\varnothing Tubo d1	PN	M	Simbolo di ordinazione
1/4" - 8,13-13,25	640	10	TN 133/88 - 13
3/8" - 12,17-16,75	400	10	TN 133/88 - 17
1/2" - 15,21-21,25		10	TN 133/88 - 21
3/4" - 21,27-26,75	320	10,5	TN 133/88 - 27
1" - 26,34-33,50	250	10,5	TN 133/88 - 34
1 1/4" - 33,42-42,25	160	11,5	TN 133/88 - 42

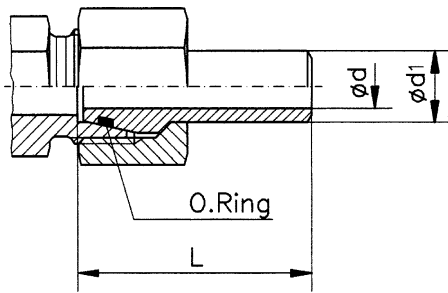


TN 133/324

– Tappo tubico per attacco TN 87
con tenuta O.ring

Ø Tubo d1	PN	L1	Simbolo di ordinazione	O.Ring *
1/4" - 8,13-13,25	640	21	TN 133/324 - 13	11x2
3/8" - 12,17-16,75	400	23	TN 133/324- 17	14x2
1/2" - 15,21-21,25		28	TN 133/324 - 21	18x2,5
3/4" - 21,27-26,75	320	28	TN 133/324 - 27	24x2,5
1" - 26,34-33,50	250	29	TN 133/324 - 34	30x2,5
1 1/4" - 33,42-42,25	160	30	TN 133/324 - 42	38x2,5

* Gamma di temperature senza riduzioni di pressione con i raccordi con guarnizioni O.Ring.
In NBR (di serie) e FPM (su richiesta). NBR (Perbunam): da -35°C a +100°C - FPM (Viton): -25°C a +120°C.

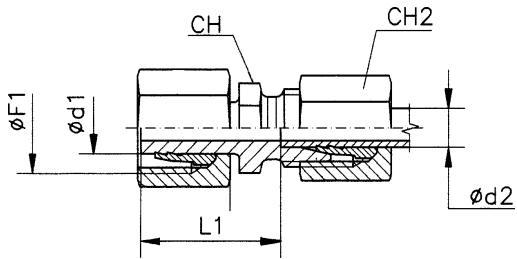


TN 133/299

- Ogiva a saldare con O-Ring

Ø Tubo d1	PN	L	Ø d	Simbolo di ordinazione	O.Ring *
1/4" - 8,13-13,25	640	40	7	TN 133/299 - 13	11x2
3/8" - 12,17-16,75	400	42	10,5	TN 133/299 - 17	14x2
1/2" - 15,21-21,25		48	13,5	TN 133/299 - 21	18x2,5
3/4" - 21,27-26,75	320	51	18,5	TN 133/299 - 27	24x2,5
1" - 26,34-33,50	250	59	24	TN 133/299 - 34	30x2,5
1 1/4" - 33,42-42,25	160	66	32,5	TN 133/299 - 42	38x2,5

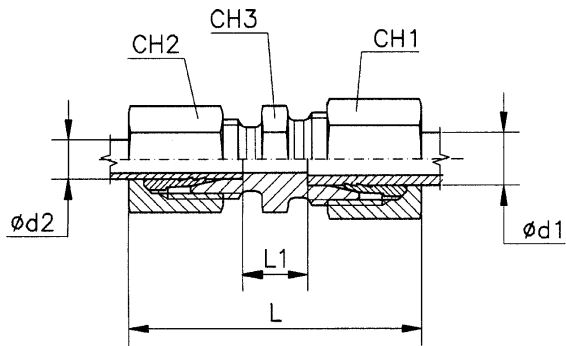
* Gamma di temperature senza riduzioni di pressione con i raccordi con guarnizioni O.Ring.
In NBR (di serie) e FPM (su richiesta). NBR (Perbunam): da -35°C a +100°C - FPM (Viton): -25°C a +120°C.



TN 133/132A

- Raccordo di riduzione

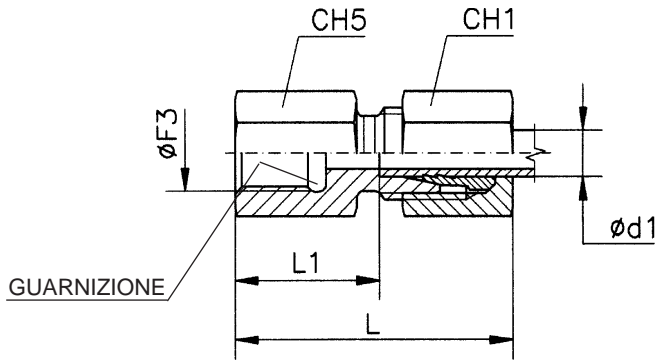
ϕ Tubo d1	ϕ Tubo d2	PN	CH	CH2	L1	ϕ F1	Simbolo di ordinazione
3/8" 12,17-16,75	1/4" - 8,13-13,25	400	22	24	34	20x1,5	TN 133/132A-17-13
1/2" 15,21-21,25	1/4" - 8,13-13,25		22	24	36	24x1,5	TN 133/132A-21-13
	3/8" - 12,17-16,75		27	30	37		TN 133/132A-21-17
3/4" 21,27-26,75	1/4" - 8,13-13,25	320	30	24	36	30x1,5	TN 133/132A-27-13
	3/8" - 12,17-16,75		30	30	37		TN 133/132A-27-17
	1/2" - 15,21-21,25		32	36	40		TN133/132A-27-21
1" 26,34-33,50	3/8" - 12,17-16,75	250	36	30	38	36x1,5	TN133/132A-34-17
	1/2" - 15,21-21,25		36	36	41		TN133/132A-34-21
	3/4" - 21,27-26,75		41	42	42		TN 133/132A-34-27
1 1/4" 33,42-42,25	1/2" - 15,21-21,25	160	46	36	42	45x1,5	TN133/132A-42-21
	3/4" - 21,27-26,75		46	42	43		TN133/132A-42-27
	1" - 26,34-33,50		46	55	47		TN133/132A-42-34



TN 133/98R

– Raccordo intermedio diritto ridotto

\varnothing Tubo d1	\varnothing Tubo d2	PN	CH1	CH2	CH3	L	L1	Simbolo di ordinazione
3/8" 12,17-16,75	1/4" - 8,13-13,25	400	30	24	27	60	14	TN 133/98R-17-13
1/2"	1/4" - 8,13-13,25		36	24	32	63	17	TN 133/98R-21-13
15,21-21,25	3/8" - 12,17-16,75		36	30	32	64	17	TN 133/98R-21-17



TN 133/147 R

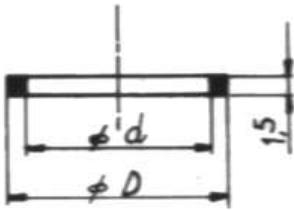
– Raccordo diretto con estremità femmina

Filettatura GAS cilindrica UNI ISO 228

\varnothing Tubo d1	PN	CH1	CH5	L	L1	\varnothing F3	Simbolo di ordinazione
1/4" 8,13-13,25	640	24	22	41	19	1/4"	TN 133/147R-13- 1/4"
		24	22	41	19	3/8"	TN 133/147R-13- 3/8"
		24	27	43	21	1/2"	TN 133/147R-13- 1/2"
3/8" 12,17-16,75	400	30	27	42	19	3/8"	TN 133/147R-17- 3/8"
		30	27	44	21	1/2"	TN 133/147R-17- 1/2"
1/2" 15,21-21,25		36	32	47	23	1/2"	TN 133/147R-17- 1/2"



Guarnizione di rame



Filettatura femmina = F

ø d	ø D	FILETTATURA GAS-METRICA	Simbolo di ordinazione
8,2	11,2	1/4" F	TN 133/8
11,2	14,8	3/8" F	TN 133/11
13,4	17	1/4"	TN 133/13
14,2	18,5	1/2" F	TN 133/14
16,2	21	M 16x1,5	TN 133/16
17	21	3/8"	TN 133/17
18,2	23	M 18x1,5	TN 133/18
20,2	25	M 20x1,5	TN 133/20
21,2	26	1/2"	TN 133/21
22,2	27	M 22x1,5	TN 133/22
24,2	29	M 24x1,5	TN 133/24
27,2	32	3/4"	TN 133/27
30,2	35	M 30x1,5	TN 133/30
34	41	1"	TN 133/34
36,2	42	M 36x1,5	TN 133/36
42,2	50	1 1/4"	TN 133/42
45,2	52	M 45x1,5	TN 133/45
48,2	53	1 1/2"	TN 133/48
52,2	62	M 52x1,5	TN 133/52